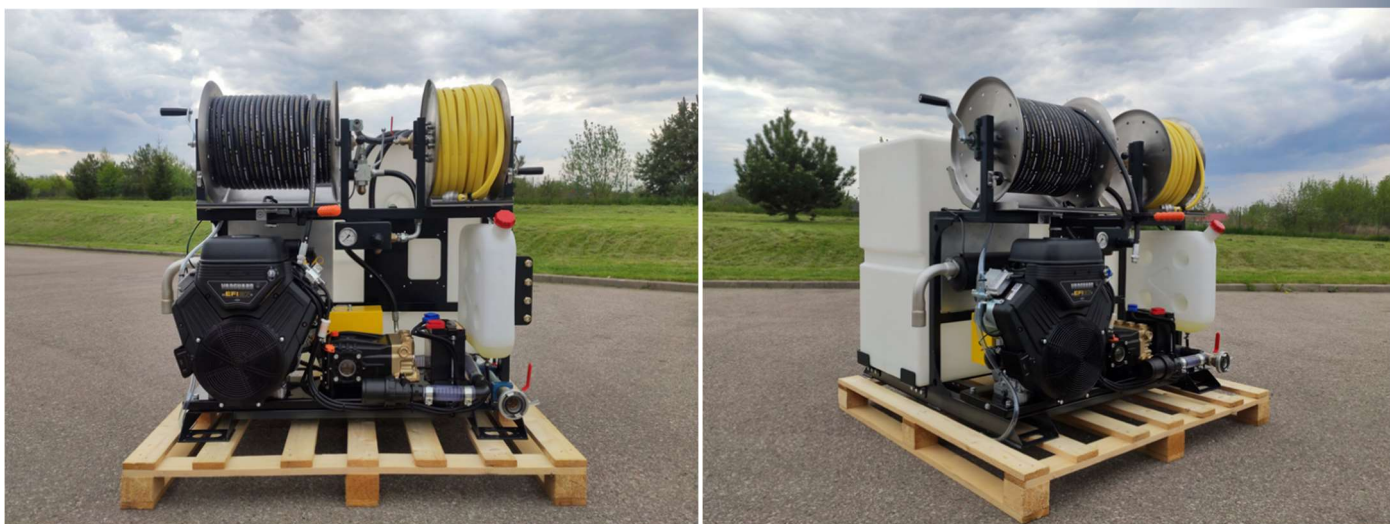


VYSOKOTLAKÝ STROJ

PRO RYCHLÉ A EFEKTIVNÍ ČIŠTĚNÍ A ODBLOKOVÁNÍ KANALIZACÍ A ODPADŮ

PYTHON velmi funkční zařízení malých rozměrů, určené pro hydrodynamické čištění sanitárních, dešťových a průmyslových potrubí o maximálním průměru do 500 mm. Zařízení bylo vyvinuto a vyrobeno společností *KanRo Ltd*[®] na základě Vysokotlaký tryskací stroj PYTHON 3.0 lze namontovat na standardní 1- a



Zosé přepravní přívěsy. Kromě toho mohou být přívěsy vybaveny továrním rámem s plachtou nebo plastovým krytem. Lze jej namontovat i do užitkového dodávkového vozidla. Všude, kam se nedostanou velká úklidová auta, bude PYTHON perfektní.

Zařízení PYTHON 3.0 je vybaveno spolehlivým vysokotlakým čerpadlem od renomovaného evropského výrobce UDOR z Itálie. Čerpadlo s keramickými plunžry, díky kterým je možné s přístrojem pracovat pomocí horké vody. Může být také ovládán jednou osobou z panelu nebo také dálkovým rádiovým ovládáním.

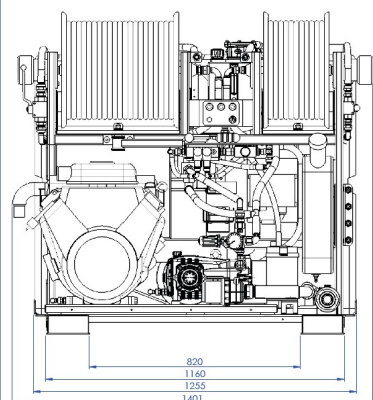
OBLASTI POUŽITÍ

- ✓ čištění kanalizační sítě
- ✓ čištění odvodnění dešťové vody
- ✓ čištění vodovodní sítě
- ✓ čištění drenážních trubek
- ✓ tlakový čistič
- ✓ zalévání zeleně



PYTHON 3.0 150/75 - SPECIFIKACE

MOTOR	BRIGGS & STRATTON 35 KM s elektrickým startérem
ČERPADLO	UDOR triplexní plunžrové čerpadlo vybavené keramickými plunžry; regulátor tlaku a manometr
ÚČINNOST ČERPADLA	pracovní tlak 150 bar, 75 l/min. průtok
NÁDRŽ NA VODU	o objemu 650 l (volitelně 800 l, 1000 l), vybavený přepadem vody
PANELOVÉ OVLÁDÁNÍ	ovládací panel umístěný v zařízení, bezpečnostní spínač
DÁLKOVÉ RÁDIOVÉ OVLÁDÁNÍ	7-kanálové dálkové ovládání: start/stop motoru, otáčky motoru plus/minus, start/stop čerpadla, bezpečnostní spínač
VYSOKOTLAKOVÁ HADICE	hadice 60 m dlouhá vnitřní průměr NW 13 mm spojka ½"
NAVIJÁK VYSOKOTLAKÉ HADICE	ruční nebo hydraulický hadicový naviják
PLNICÍ HADICE	ruční naviják s plnicí hadicí délka 50 m, NW 19 mm
ROZSAH APLIKACE	průměr potrubí max 500 mm
STANDARDNÍ VYBAVENÍ	<ul style="list-style-type: none"> ✓ stříkácí pistole ✓ digitální počítadlo hodin ✓ standardní tryska otevřená ✓ standardní záslepka trysky ✓ oplachovací tryska "GRENADE" ✓ propichovací tryska "QUATTRO" ✓ ochrana proti běhu na sucho ✓ ochrana proti práci bez oleje ✓ zimní oběh ✓ uživatelská příručka, certifikát CE



PYTHON 3.0 200/55 - SPECIFIKACE

MOTOR	BRIGGS & STRATTON 35 KM s elektrickým startérem
ČERPADLO	UDOR triplexní plunžrové čerpadlo vybavené keramickými plunžry; regulátor tlaku a manometr
ÚČINNOST ČERPADLA	pracovní tlak 200 bar, 55 l/min. průtok
NÁDRŽ NA VODU	o objemu 650 l (volitelně 800 l, 1000 l), vybavený přepadem vody
PANELOVÉ OVLÁDÁNÍ	ovládací panel umístěný v zařízení, bezpečnostní spínač
DÁLKOVÉ RÁDIOVÉ OVLÁDÁNÍ	7-kanálové dálkové ovládání: start/stop motoru, otáčky motoru plus/minus, start/stop čerpadla, bezpečnostní spínač
VYSOKOTLAKOVÁ HADICE	hadice 80 m dlouhá vnitřní průměr NW 13 mm spojka ½"
NAVIJÁK VYSOKOTLAKÉ HADICE	ruční nebo hydraulický hadicový naviják
PLNICÍ HADICE	ruční naviják s plnicí hadicí délka 50 m, NW 19 mm na 90° odtahovém bubnu
ROZSAH APLIKACE	průměr potrubí max 500 mm
STANDARDNÍ VYBAVENÍ	<ul style="list-style-type: none"> ✓ stříkácí pistole ✓ digitální počítadlo hodin ✓ standardní tryska otevřená ✓ standardní záslepka trysky ✓ oplachovací tryska "GRENADE" ✓ propichovací tryska "QUATTRO" ✓ ochrana proti běhu na sucho ✓ ochrana proti práci bez oleje ✓ zimní oběh ✓ uživatelská příručka, certifikát CE