

VYSOKOTLAKÝ STROJ

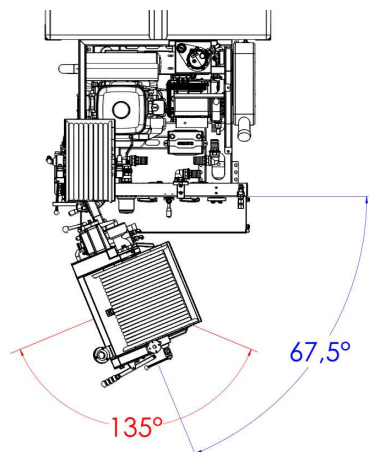
PRO RYCHLÉ A EFEKTIVNÍ ČIŠTĚNÍ A ODBLOKOVÁNÍ KANALIZACÍ A ODPADŮ

ANACONDA velmi funkční zařízení malých rozměrů, určené pro hydrodynamické čištění sanitárních, dešťových a průmyslových potrubí o maximálním průměru do 500 mm (dle verze). Zařízení bylo vyvinuto a vyrobeno společností *KanRo Ltd®* na základě dlouholetých zkušeností s prodejem a servisem vysokotlakých čisticích zařízení.



Vysokotlaký tryskový stroj ANACONDA je určen pro instalaci do vozů Mercedes-Benz Vito, Toyota ProAce a dalších VAN. Lze jej také namontovat na standardní 1- a 2osé přepravní přívěsy. Všude, kam se nedostanou velká čistící auta, bude ANACONDA perfektní.

Zařízení ANACONDA je vybaveno spolehlivým vysokotlakým čerpadlem od renomovaného evropského výrobce UDOR. Čerpadlo s keramickými plunžry, díky kterým je možné s přístrojem pracovat pomocí horké vody. Pro snadné použití je ovládací naviják otočný a umístěný na otočném rameni. Může být také ovládán jednou osobou z panelu nebo také dálkovým rádiovým ovládáním. Oblasti použití: čištění kanalizační sítě, čištění svodů dešťové vody, čištění vodovodní sítě, čištění drenážních trubek, tlakové myčky atd.



ANACONDA - HIGH-PRESSURE JETTING MACHINES



ANACONDA - SPECIFIKACE N

MOTOR	BRIGGS & STRATTON 35 nebo 37 HP s elektrickým startérem		
ČERPADLO	UDOR triplexní plunžrové čerpadlo vybavené keramickými plunžry; regulátor tlaku a manometr		
ÚČINNOST ČERPADLA	150 bar 75 l/min.	200 bar 60 l/min.	<i>*volitelně SPECK PUMP</i> 200 bar 55 l/min.
NÁDRŽ NA VODU	o objemu 650 l (bílá), vybavená přepadem vody		
PANELOVÉ OVLÁDÁNÍ	ovládací panel umístěný v zařízení, bezpečnostní spínač		
DÁLKOVÉ RÁDIOVÉ OVLÁDÁNÍ <i>*volitelný</i>	7-kanálový dálkový rádiový ovladač: <ul style="list-style-type: none"> ➤ start/stop motoru, ➤ otáčky motoru plus/minus, ➤ start/stop čerpadla, ➤ bezpečnostní spínač <ul style="list-style-type: none"> ➤ navijecí/odvíjecí hadicový naviják (9kanálový dálkový ovladač) 		
HYDRAULICKÝ NAVIJÁK VYSOKOTLAKÉ HADICE	hadice 80 m dlouhá, vnitřní průměr NW 13 mm se spojkou 1/2", naviják z nerezové oceli s hydraulickým pohonem s plynulou regulací otáček v obou směrech a volnoběžnou polohou s otočným šroubením a třicestným ventilem, naviják na hadici je vybaven (automatickým*) vedením pro rovnoměrné umístění hadice; hadicový naviják je umístěn na rameni s horizontálním posuvem o 67,5° s možností dodatečného otočení o 135° v horizontále		
PLNICÍ HADICE	ruční naviják s plnicí hadicí délka 50 m, NW 19 mm		
ROZSAH APLIKACE	průměr potrubí max 500 mm		
STANDARDNÍ VYBAVENÍ	<ul style="list-style-type: none"> ➤ stříkácí pistole 700 mm ➤ digitální počítadlo hodin ➤ Kufr na trysky: <ul style="list-style-type: none"> ✓ standardní tryska otevřená, standardní tryska zaslepená, oplachová tryska "GRENADE", propichovací tryska "QUATTRO", WD-40 OIL ➤ ochrana proti běhu na sucho ➤ ochrana proti práci bez oleje ➤ zimní oběh 		