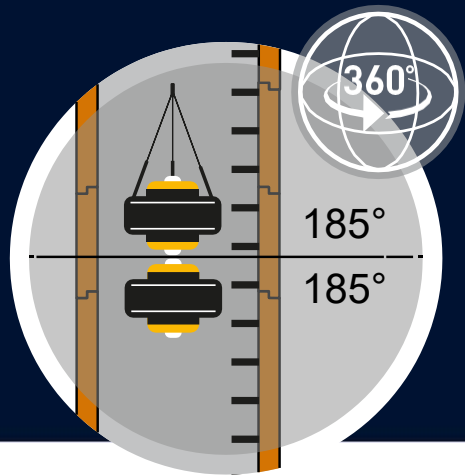


## PANORAMO 4K



Dva hemisférové snímky pořízené na stejném místě se spojí do jednoho snímku. Obrazový soubor je generován z několika pohledů.

## Bezproblémové nahrávání v 3D

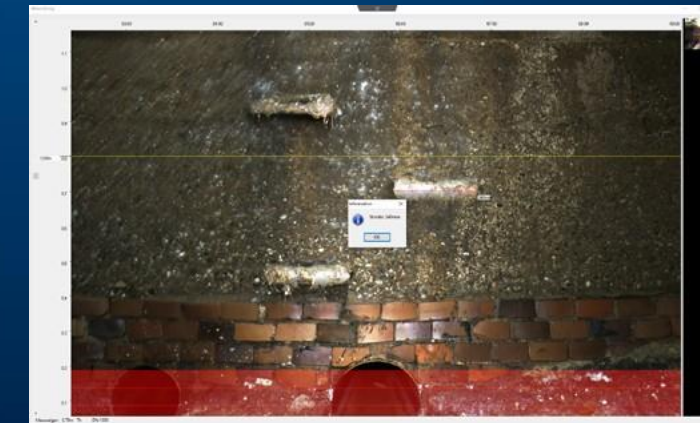
Levé tlačítko myši:  
Navigace ve všech směrech  
(360°, plynule)



Pravé tlačítko myši:  
Zrychlení dolů



## Vyhodnocení



S IBAK PANORAMO SI 4K má uživatel také všechny výhody technologie PANORAMO pro kontrolu šachet. Výsledkem je kompletní a rychlé optické posouzení stavu šachet.

3D skener využívá dva digitální fotoaparáty s vysokým rozlišením s nezkreslenými širokoúhlými objektivy speciálně vyvinutými pro tento účel, které opticky skenují celý vnitřek šachty v jediném vertikálním skenu a během několika sekund.

Zatímco ve videu z konvenční kamery s panoramatickou hlavou je uložen pouze obrazový výřez zobrazený v době záznamu, technologie PANORAMO SI 4K umožňuje kompletní kontrolu šachty. Proces skenování probíhá nezávisle na počtu událostí v šachtě a lze jej tedy časově plánovat. I když se kamera pohybuje, rozmazání při pohybu v záznamech je zabráněno osvětlením xenonovým bleskem a stále vznikají ostré snímky, když se systém pohybuje hřídelí rychlostí až 35 centimetrů za sekundu.



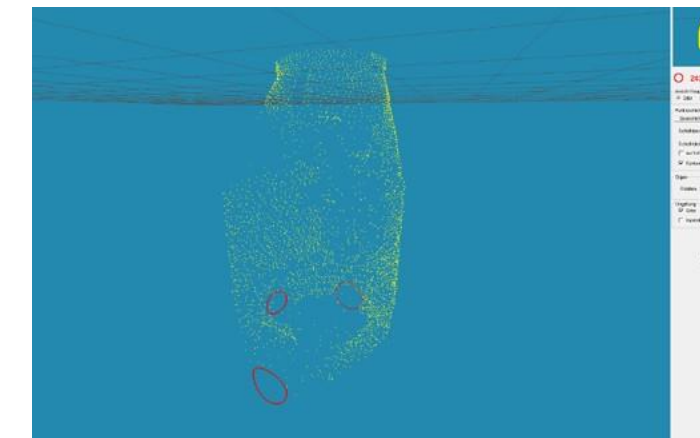
Výsledkem optického měření je film PANORAMO-SI v rozlišení 4K (3 840 x 1 920 pixelů při 360°), který byl vytvořen pomocí softwaru IBAK pro analýzu kanalizací IKAS (volba „Inspekce šachty PANORAMO-SI“) a který lze ihned prohlédnout a vyhodnotit. Zvláštní a jedinečné je, že jej lze zastavit v jakékoli poloze hřídele, posouvat o 360° a přibližovat. Je také možné ukládat statické fotografie.

Posouzení stavu se provádí buď v kanceláři nebo přímo na místě. Vzhledem k tomu, že IBAK-Viewer je volně dostupná licence, lze je také předat zákazníkovi, aby mohl získat úplný přehled o zadaném projektu.



Výřez šachet

Kromě 3D pohledu lze šachtu zobrazit v rozvinutí - za tímto účelem je šachta virtuálně podélně rozříznuta a rozvinuta do stran, takže divák může získat rychlý přehled o celé šachtě. Při zpracování můžete na první pohled vidět zejména konstrukční stav šachty a změřit poškození, vtoky a vývody nebo vzdálenosti mezi šachtami. Všechny zprávy z inspekce a data z kontrol lze přenášet v obvyklých datových rozhraních se všemi poskytovanými parametry, např. jak ve formátu ISYBAU, tak ve formátu DWA M-150.

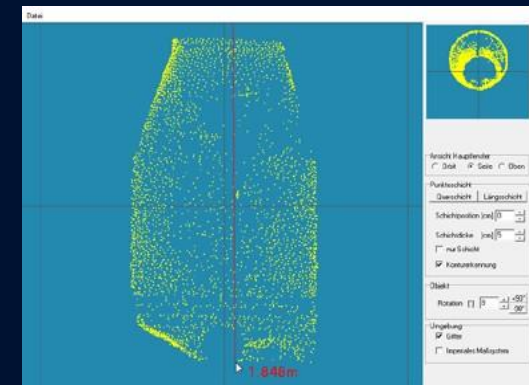


# IBAK

## PANORAMO SI 4K

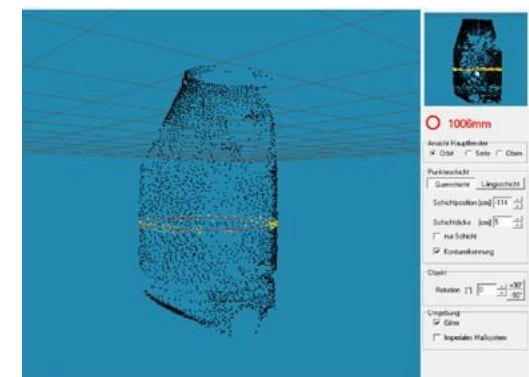


## Mračno bodů



Mračno bodů v bočním pohledu s výsledkem měření hloubky: Vzdálenost měření (červená čára) je označena vedle ukazatele myši 1,848 m..

Šachty mají často neznámé a/nebo nepravidelné geometrie, které je obtížné zachytit. Software proto automaticky využívá obrazová data k vytvoření „mračna bodů“ skládajícího se z velkého počtu 3D měřících bodů, které lze také vyhodnocovat pomocí dodaného 3D zobrazovacího programu. Pomocí těchto bodů lze v průřezu mračna bodů graficky zobrazit strukturu (geometrický tvar) šachty. Kromě automatické detekce průměru šachtových prstenců nebo délky a šířky šachtového dílu lze do mračna bodů umístit libovolné podélné nebo příčné řezy, např. pro určení hloubky šachty nebo rozměrů dříve nezdokumentovaných dílců.



Mračno bodů v orbitálním pohledu s výsledkem automatického rozpoznání obrysu: Průměr kruhového obrysu je 1006 mm (označeno červeně), příslušná poloha příčného řezu je v mračnu bodů zobrazena žlutě.

## Kontrola šachet - modulární princip



Systém PANORAMO SI 4K kombinuje výhody mobilního systému s výhodami kompaktního vestavěného systému pro efektivní kontrolu šachty z vozidla. Naviják s 12m kabelem kamery lze snadno vyjmout z vozidla s mobilním rámem pomocí rychloupínacího systému a v několika jednoduchých krocích přeměnit na mobilní systém. Všechny součásti mobilního systému jsou určeny pro venkovní použití: s velkými pneumatikami lze dosáhnout i na těžko přístupné šachty, notebook pro ovládání systému je obzvláště robustní a odolný proti stříkající vodě (odolný NB je volitelný). Napájení je dodáváno prostřednictvím vysoce výkonných standardních výměnných baterií (jako např. MiniLite) nebo prostřednictvím lithiové baterie zabudované ve vozidle.



## PANORAMO SI4K

Práce z vozidla ušetří spoustu času, protože systém není nutné přenášet z šachty do šachty. Efektivně se najíždí a zpracovává jedna šachta za druhou.

| Technická data         |                              |
|------------------------|------------------------------|
| Oblast použití         | od DN 300, inspekce šachty   |
| Monitoring tlaku       | Ano                          |
| Ex-ochrana             | Ano                          |
| Kombinovat lze s:      |                              |
| IBAK-kabelové navijáky | KW 310, KW 505, KW SI        |
| IBAK-ovládací systém   | BS 5, BS 7, Laptop (s KW SI) |



## IBAK –Made in Germany

Všechny produkty IBAK mají jedno společné: Jsou „Made in Germany“. Všechny systémové komponenty jsou vyvíjeny, vyráběny, montovány a testovány v IBAK. Produkty IBAK jsou díky svému vysokému standardu kvality standardem pro bezpečnost a hospodárnost investic – již více než 75 let

**IBAK**  
IBAK Helmut Hunger GmbH & Co. KG  
Wehdenweg 122 | 24148 Kiel | Germany