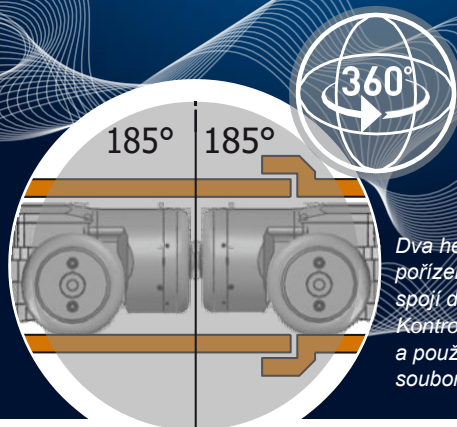


PANORAMO 4K

Bezproblémový záznam ve 3D



Dva hemisférické snímky pořízené na stejném místě se spojí do jednoho snímku. Kontrolujete ze dvou perspektiv a použijete to ke generování souboru obrázku.

Levé tlačítko myši: Navigace ve všech směrech (360°, plynule)

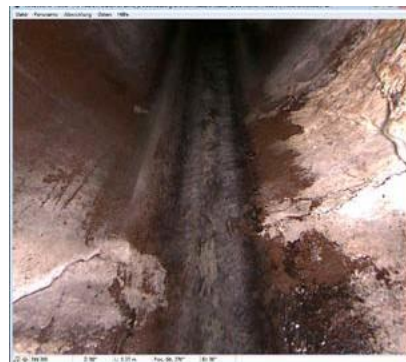
Pravé tlačítko myši: Zrychlení vpřed

Již více než 15 let je IBAK lídrem v oblasti inspekce kanalizačního potrubí se svou celosvětově unikátní 360° kamerovou technologií. Princip PANORAMO je již dlouhou dobu osvědčený a mnohým známý.

Osvědčený princip

Na rozdíl od konvenčních systémů kontroly kanalizací používá IBAK-PANORAMO dvě digitální kamery s vysokým rozlišením a 185° objektivem typu rybí oko, které jsou umístěny v přední a zadní části podvozku kamery. Pomocí techniky rybího oka je možné pořizovat snímky s extrémně širokoúhlými ohniskovými vzdálenostmi. Ty jsou zaznamenávány v intervalech 5 cm a obraz z přední kamery je kombinován s obrazem ze zadní kamery. Vznikají tak tzv. kulové obrazy, které umožňují zobrazit kanalizaci v reálném 3D pohledu do interiéru. Zvláštností je použití dvou kamer, které zaznamenávají průplav z různých perspektiv. TO umožňuje např. při analýze zobrazit větve ze směru proudění i proti směru proudění. Xenonové osvětlení vytváří obraz ostrý jako břitva i při nejvyšší rychlosti (až 35cm za sekundu) a zabraňuje rozmazání pohybem.

Z takto vygenerovaných obrazových souborů lze libovolně vybrat perspektivu, ze které se pak na událost nebo škodu dívat a v kanceláři je pak možná i virtuální kontrola kanalizace. Osoba, která provádí analýzu škod tedy nemusí být nutně totožná s obsluhou Panorama na místě. Na rozdíl od inspekce konvenční technologií, při které je třeba zastavit vozík zastavit, kameru aktivně posouvat k poškození, projíždí IBAK PANORAMO úsekem bez zastavení. Posouzení stavu (výsledků měření) může být provedeno odděleně v kanceláři.



Pro rychlý přehled je možné zobrazit vývoj potrubí.

To umožňuje předvídatelnější kontrolu kanalizací, protože kontrola bez zastávek a rotace trvá vždy přibližně stejně dlouho, bez ohledu na počet událostí v potrubí. Navíc je zde možnost projet podstatně více úseků za kratší dobu a zavést jinou strukturu práce, protože obsluha systému nemusí nutně provádět analýzu.

Poškození manžety, nebo domovní přípojky lze efektivně a spolehlivě posoudit pomocí 360° fólie. Alternativně dvourozměrné rozvinutí (vertikální pohled shora na rozvinutou vnitřní plochu potrubí) umožňuje obsluze získat rychlý přehled o stavu potrubí a přejít na konkrétní vady. Kromě toho lze události v tomto zobrazení snadno měřit pomocí softwarových nástrojů.

Poznáte tekoucí vodu?

Mnozí znají technologii PANORAMO již léta. Některé detaily však ještě nejsou známy všem zájemcům. Kromě jedinečných možností, které poskytuje technologie PANORAMO prostřednictvím digitálních snímků rybího oka, umožňují digitální fotoaparáty PANORAMO nastavit režim videa na důležitých místech během inspekční jízdy. Pomocí této technologie lze také velmi dobře rozpoznat pohybové sekvence jako je tekoucí voda.



IBAK

PANORAMO 4K



www.ibak.de

Ostrý... Ostřejší... → 4K.

Produktová řada PANORAMO byla v posledních letech dále rozvíjena na základě osvědčené technologie. Výsledkem je ještě brilantnější obraz s rozlišením 4K. Zkratka 4K znamená 4000, což je přibližný počet horizontálních pixelů (3840x1920 pixelů). To znamená čtyřnásobné rozlišení oproti Full HD. Aby bylo možné nabídnout tuto brilanci a bylo možné zobrazit a uložit odpovídající vysoké rozlišení na monitoru, došlo k revoluci v přenosové cestě. Poprvé v historii IBAK je pro přenos obrázků a dalších dat použit standard Gigabit Ethernet. S pomocí této technologie je možná rychlost přenosu dat až jedna miliarda bitů (1 GB) za sekundu. Vzhledem k tomu, že IBAK má dlouholeté velmi pozitivní zkušenosti s technologií optických vláken, byly v kabelu použity také dvě optické linky se standardem Gigabit Ethernet. Stejně jako ve většině ostatních kamer IBAK bude mít nová generace PANORAMO možnost integrovat 3D senzor pro měření trasy potrubí.

Podpora vhodným softwarem

S pomocí výkonného softwaru pro analýzu kanálů IKAS evolution lze Panorama filmy optimálně a spolehlivě zaznamenávat. Operátorovi je nabízeno moderní a efektivní vedení uživatele. Díky intuitivním provozním sekvencím má uživatel po krátkém zaškolení pod kontrolou získávání a analýzu dat o kanalizaci se všemi komplexními detaily. IKAS evolution lze konfigurovat pro všechny běžné sady pravidel a požadavky zákazníků na detekci stavu – samozřejmě také podle EN 13508-2. S technologií PANORAMO lze kontrolní pracoviště přemístit do kanceláře. Po nahrání panoramo filmu v terénu lze všechny další pracovní kroky dokončit bez dalšího setrvání na místě – od posouzení stavu přes klasifikaci až po plánování opravy.

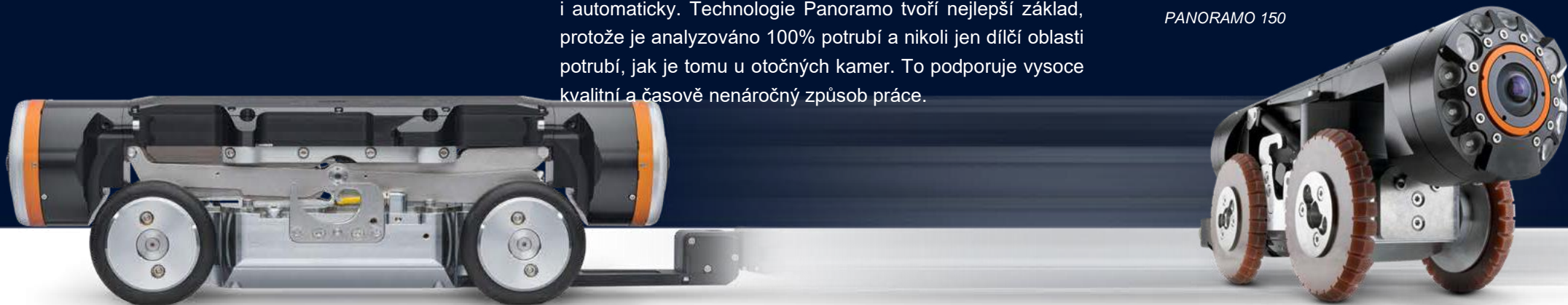
Automatická analýza stavu?

V posledních měsících IBAK zahájil inovační projekt s názvem „Panoramo ArtIST“ (Softwarový nástroj pro umělou inteligenci). ArtIST je založen na softwaru, který využívá techniky umělé inteligence k automatické detekci poškození, spojení atd. a podporuje obsluhu při zjišťování a dokumentování poškození efektivněji. V některých případech i automaticky. Technologie Panorama tvoří nejlepší základ, protože je analyzováno 100% potrubí a nikoli jen dílčí oblasti potrubí, jak je tomu u otočných kamer. To podporuje vysoce kvalitní a časově nenáročný způsob práce.

PANORAMO-Výhody na první pohled:

- Brilantní rozlišení 360°4K
- Vysoká rychlost pojezdu – 35cm/s
- Průjezd úsekem (úseky) bez zastavení
- Žádné rozmazání pohybu navzdory vysoké rychlosti (technologie blesku)
- Volně volitelná perspektiva v nahraném 3D filmu
- Virtuální revize kanalizace i v kanceláři
- Lepší plánování kontrolních úkolů
- Dodatečné zpracování pro lepší přehled
- Video režim pro detekci např. tekoucí vody
- 3D GeoSense - volitelný
- Nejlepší základ pro aplikaci PANORAMO ArtIST pro asistovanou detekci poškození pomocí umělé inteligence

PANORAMO 150



PANORAMO 4K

Technická data systému PANORAMO 4K	
Oblast použití	od DN 200 (od DN 150 PANORAMO 150 4K)
Říditelné	ne
Rychlost	Plynule nastavitelná, max. 35 cm / sec.
Zástrčka	Pohyblivá v svisle i vodorovně
Ochrana	IP 68
Monitoring tlaku	2 integrované tlačné senzory ¹⁾
ATC ²⁾	ne
Ex-ochrana	volitelná (připravuje se)
Výškové nastavení	ano, elektrické (volitelné)
Software	IBAK PANORAMO Viewer (Freeware)

Kombinovat lze s:

IBAK- kabelové navijáky	KW 310 (4K), KW 505 (4K)
IBAK-ovládací systémy	BS 5, BS 7

Příslušenství (volitelné)

Měření sklonu	ano
Přídavná závaží	od DN 300
Přídavné světlometry	ne
Sady kol	Ráfky a valivé kroužky optimalizované pro daný průměr, pneumatiky, granulované kola
Nástavce na vozík	Nástavec pro vejčité profily / ochrana proti převrácení - od 250 / 375 mm bzw. ab DN 400
Nastavení výšky	elektrické, od DN 250, výška zdvihu až 210 mm
Software	IKAS PANORAMO-Analyse, Software pro podporované Analýzy

1) LCD-displej a akustický signál na ovládacím panelu
2) ATC = Automatic Tilt Compensation = funkce elektronické stabilizace

IBAK – Made in Germany

Všechny produkty IBAK mají jedno společné: Jsou „made in Germany“. Všechny systémové komponenty jsou vyvíjeny, vyráběny, montovány a testovány v IBAK. Produkty IBAK jsou díky svému vysokému standardu kvality měřítkem pro bezpečnost investic a nákladovou efektivitu – již 75 let.



IBAK

